



ООО «Плазма-Т»: Россия, 117393 Москва, ул. Обручева, 52

Тел/факс: (495) 332-6977, (495) 730-5844 (многоканальный)

E-mail: info@plazma-t.ru, <http://www.plazma-t.ru>

Техническое описание

Моноблочной автоматической насосной станции

«Спрут-НС»

«Спрут-НС» исполнение 2xMVI9503 + MVI410 + Мембранный бак + ПУ исполнение 10 + ШАК исполнение ПН/30/3/О + ПН/30/3/Р + Жокей/2,2/3/АВР + ПУ/АВР - Ш4/ІР54/Red

Состав оборудования:

- | | |
|------------------------------|------------------------------------------------------------------------------------------|
| - основной пожарный насос | - Wilo-Multivert MVI 9503 PN16 3~ арт.4082541, способ пуска - прямой, мощность - 30 кВт |
| - резервный пожарный насос | - Wilo-Multivert MVI 9503 PN16 3~ арт.4082541, способ пуска - прямой, мощность - 30 кВт |
| - жокей насос | - Wilo-Multivert MVI 410/ PN16 3~ арт.4024705, способ пуска - прямой, мощность - 2,2 кВт |
| - мембранный бак | - Reflex DE80 (80 литров, 16 Атм) |
| - прибор управления | - ПУ исполнение 10 |
| - шкаф аппаратуры коммутации | - ШАК исполнение ПН/30/3/О + ПН/30/3/Р + Жокей/2,2/3/АВР + ПУ/АВР - Ш4/ІР54/Red |

Цена насосной станции: 935976 руб. с НДС

Срок поставки: в течение 2 недель со дня подтверждения оплаты.

Гарантийный срок 24 месяца.

NEW!!! - бесплатное изготовление РАБОЧЕГО ПРОЕКТА насосной станции!!!*

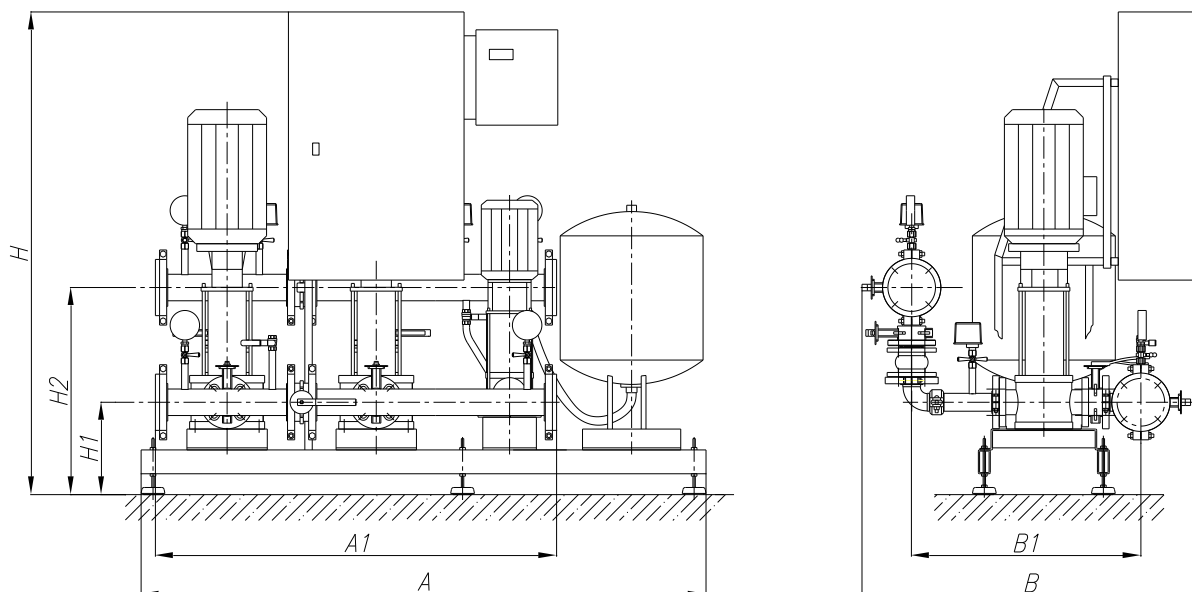
Бесплатное и безусловное выполнение гидравлического расчета системы пожаротушения,
изготовление схем автоматизации, внешних проводок комплекта «Спрут-2»**

* при условии заключения договора на поставку насосной станции «Спрут-НС».

Состав проектно-сметной документации на стадии рабочего проекта:

Пояснительная записка. Основные комплекты рабочих чертежей (Технологическая часть). Основные комплекты рабочих чертежей (Электротехническая часть). Спецификация оборудования и опросные листы. Ведомости потребности в материалах (к основным комплектам чертежей). Сметная документация. Исходные требования на разработку конструкторской документации (общие виды нетиповых конструкций, оборудования и технические требования к ним).

** независимо от того, приобретаете вы насосную станцию или только собираетесь это сделать в будущем, специалисты ООО «Плазма-Т» готовы абсолютно бесплатно произвести гидравлический расчет с подбором конкретной насосной станции «Спрут-НС» по архитектурным чертежам Вашего объекта и изготовить принципиальные схемы автоматизации и схемы внешних соединений комплекта «Спрут-2».



Особенности:

Насосная станция выполнена на базе насосов одного из лучших мировых производителей

- немецкого концерна WILLO SE. Применяются вертикальные многоступенчатые насосы
 - серии Wilo Multivert MVI мощностью 11 кВт.
 - серии Wilo Multivert MVI мощностью от 2,2 кВт.

В комплект установки входят 2 пожарных насоса (по схеме 1 рабочий + 1 резервный), жockey-насос и мембранный бак.

Все рабочие детали установки, контактирующие с водой, выполнены из нержавеющей стали или из коррозионно-стойких материалов.

Максимальный напор может достигать $H=93$ м;

Максимальный расход $Q=140$ м³/ч

Каждый центробежный насос в Спрут-НС оборудован на входе дисковым затвором, на выходе - обратным клапаном и затвором.

Все дисковые затворы контролируются на открытое–закрытое положение.***

На входном и выходном коллекторе установлено необходимое количество датчиков давления, и показывающих манометров.

Станция управления, устанавливается на раме.

Оборудование защищено от работы «в сухую».***

В комплект установки входит шкаф аппаратуры коммутации (ШАК) и прибор управления (ПУ)

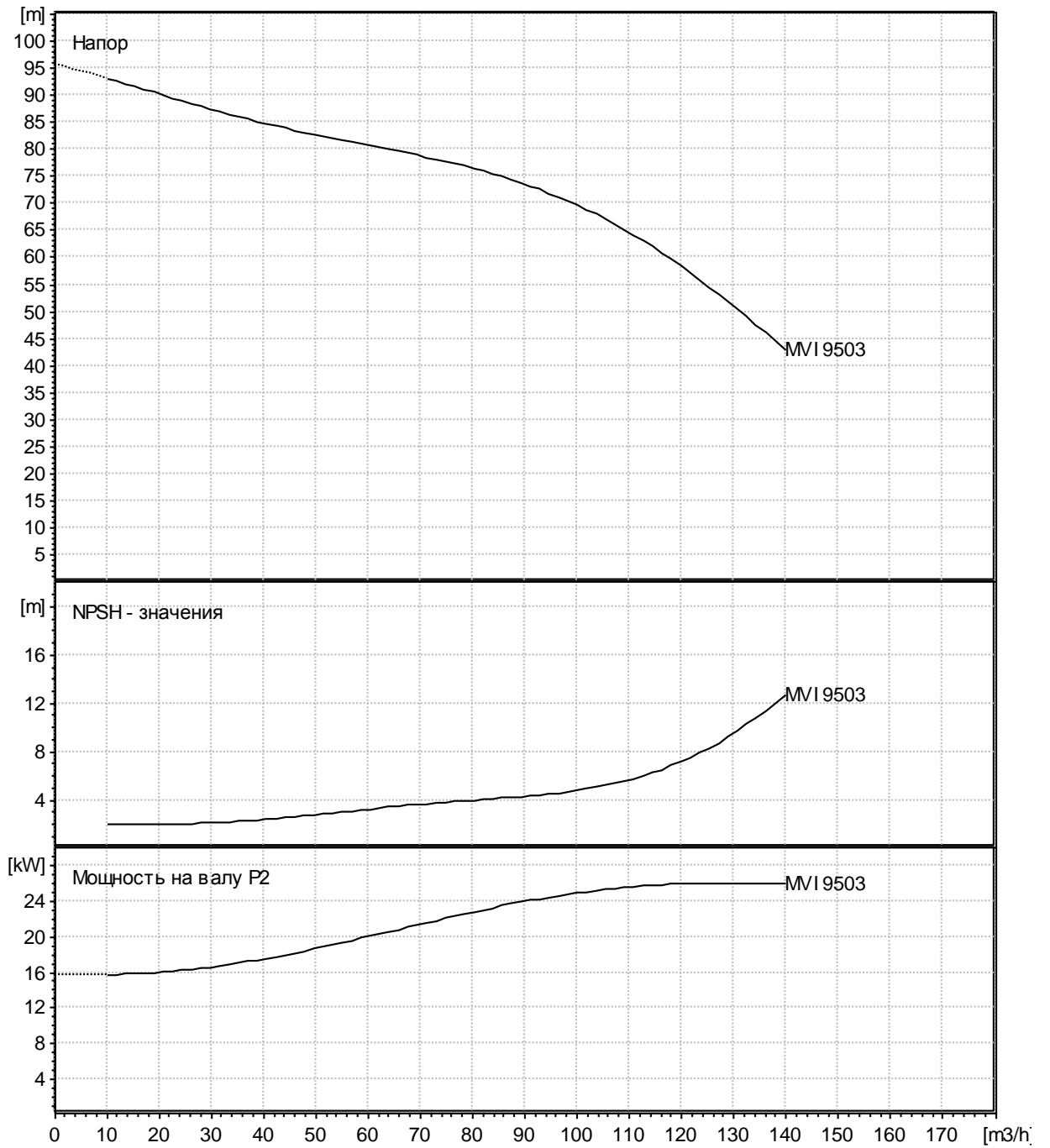
- комплекта «Спрут-2». Таким образом, автоматика станции «Спрут-НС» может управлять другим
- оборудованием объекта (электроздвижками, дренажными насосами, клапанами и т.п.),
- быть интегрирована в общую систему пожарной безопасности здания с выходом на единый
- диспетчерский пульт. А программа «Конфигуратор ШАК» позволяет выбрать любой пуск
- насосов – прямой, по схеме «звезда-треугольник» либо с применением софт-стартеров или
- электронных регуляторов частоты вращения.

Каждая установка повышения давления поставляется в смонтированном состоянии, готовой к подключению и эксплуатации.

Цены на «Спрут-НС» значительно ниже цен других производителей, использующих импортное оборудование!

*** - комплектация определяется при заказе

Параметры выбранных пожарных насосов:



Параметры выбранного жокей насоса:

