



ООО «Плазма-Т»: Россия, 117393 Москва, ул. Обручева, 52

Тел/факс: (495) 332-6977, (495) 730-5844 (многоканальный)

E-mail: info@plazma-t.ru, <http://www.plazma-t.ru>

Техническое описание

Моноблочной автоматической насосной станции

«Спрут-НС»

«Спрут-НС» исполнение 2xMVI7002 + ПУ исполнение 10 + ШАК исполнение ПН/11/3/О + ПН/11/3/Р + ПУ/АВР - ШЗ/ІР54/Red

Состав оборудования:

- | | |
|--|---|
| - основной пожарный насос | - Wilo-Multivert MVI 7002 PN16 3~ арт.4071168, способ пуска - прямой, мощность - 11 кВт |
| - резервный пожарный насос | - Wilo-Multivert MVI 7002 PN16 3~ арт.4071168, способ пуска - прямой, мощность - 11 кВт |
| - прибор управления | - ПУ исполнение 10 |
| - шкаф аппаратуры коммутации ШЗ/ІР54/Red | - ШАК исполнение ПН/11/3/О + ПН/11/3/Р + ПУ/АВР - ШЗ/ІР54/Red |

Цена насосной станции: 630120 руб. с НДС

Срок поставки: в течение 2 недель со дня подтверждения оплаты.

Гарантийный срок 24 месяца.

NEW!!! - бесплатное изготовление РАБОЧЕГО ПРОЕКТА насосной станции!!!!*

Бесплатное и безусловное выполнение гидравлического расчета системы пожаротушения,

изготовление схем автоматизации, внешних проводок комплекта «Спрут-2»**

* при условии заключения договора на поставку насосной станции «Спрут-НС».

Состав проектно-сметной документации на стадии рабочего проекта:

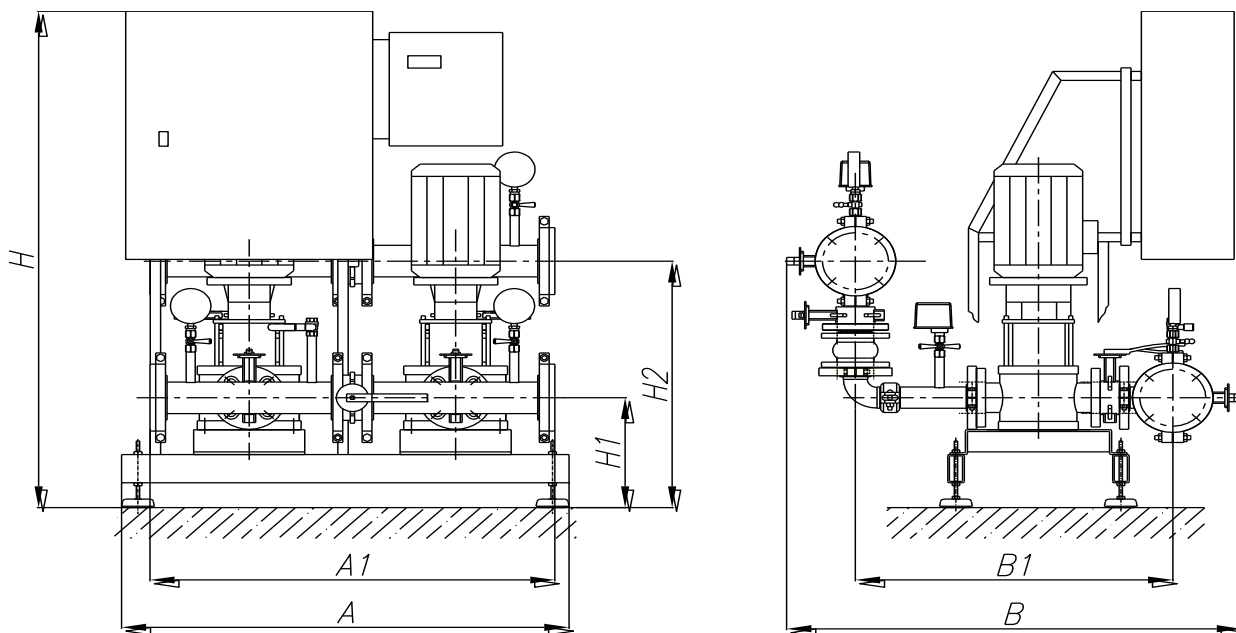
Пояснительная записка. Основные комплекты рабочих чертежей (Технологическая часть). Основные комплекты рабочих чертежей (Электротехническая часть). Спецификация оборудования и опросные листы. Ведомости потребности в материалах (к основным комплектам чертежей). Сметная документация.

Исходные требования на разработку конструкторской документации (общие виды нетиповых конструкций, оборудования и технические требования к ним).

** не зависимо от того, приобретаете вы насосную станцию или только собираетесь это сделать в будущем, специалисты ООО «Плазма-Т» готовы абсолютно бесплатно произвести гидравлический расчет с подбором конкретной насосной станции «Спрут-НС» по архитектурным чертежам Вашего объекта и изготовить принципиальные схемы автоматизации и схемы внешних соединений комплекта «Спрут-2».

Общие характеристики:

Длина насосной станции:	A = 1310 (мм)
Длина коллектора:	A1= 1270 (мм)
Ширина насосной станции:	B = 1481 (мм)
Межосевое расстояние:	B1= 961 (мм)
Высота насосной станции:	H = 1600 (мм)
Уровень оси всасывающего коллектора:	H1= 380 (мм)
Уровень оси напорного коллектора:	H2= 971 (мм)
Длина поддона:	Aп= 1700 (мм)
Ширина поддона:	Bп= 1800 (мм)
Диаметр присоединительных фланцев:	D = 150 (мм)
Ориентировочная масса насосной станции:	M = 570 (кг)
Основной ввод электропитания:	P1= 13 (кВт)
Резервный ввод электропитания:	P2= 13 (кВт)



Особенности:

Насосная станция выполнена на базе насосов одного из лучших мировых производителей

- немецкого концерна WILLO SE. Применяются вертикальные многоступенчатые насосы
- серии Wilo Multivert MVI мощностью от 15 кВт.

В комплект установки входят 2 пожарных насоса (по схеме 1 рабочий + 1 резервный).

Все рабочие детали установки, контактирующие с водой, выполнены из нержавеющей стали или из коррозионно-стойких материалов.

Максимальный напор может достигать $H=52$ м;

Максимальный расход $Q=110$ м³/ч

Каждый центробежный насос в Спрут-НС оборудован на входе дисковым затвором, на выходе - обратным клапаном и затвором.

Все дисковые затворы контролируются на открытое-закрытое положение.***

На входном и выходном коллекторе установлено необходимое количество датчиков давления, и показывающих манометров.

Станция управления, устанавливается на раме.

Оборудование защищено от работы «в сухую».***

В комплект установки входит шкаф аппаратуры коммутации (ШАК) и прибор управления (ПУ)

- комплекта «Спрут-2». Таким образом, автоматика станции «Спрут-НС» может управлять другим

- оборудованием объекта (электроаппаратами, дренажными насосами, клапанами и т.п.),
- быть интегрирована в общую систему пожарной безопасности здания с выходом на единый
- диспетчерский пульт. А программа «Конфигуратор ШАК» позволяет выбрать любой пуск
- насосов – прямой, по схеме «звезда-треугольник» либо с применением софт-стартеров или
- электронных регуляторов частоты вращения.

Каждая установка повышения давления поставляется в смонтированном состоянии, готовой к подключению и эксплуатации.

Цены на «Спрут-НС» значительно ниже цен других производителей, использующих импортное оборудование!

*** - комплектация определяется при заказе

Параметры выбранных пожарных насосов:

