



ООО «Плазма-Т»: Россия, 117393 Москва, ул. Обручева, 52

Тел/факс: (495) 332-6977, (495) 730-5844 (многоканальный)

E-mail: [info@plazma-t.ru](mailto:info@plazma-t.ru), <http://www.plazma-t.ru>

### *Техническое описание*

#### *Моноблочной автоматической насосной станции*

#### *«Спрут-НС»*

«Спрут-НС» исполнение 2xMVI5205 + ПУ исполнение 10 + ШАК исполнение ПН/15/3/О + ПН/15/3/Р + ПУ/АВР - ШЗ/IP54/Red

#### *Состав оборудования:*

- |                                          |                                                                                         |
|------------------------------------------|-----------------------------------------------------------------------------------------|
| - основной пожарный насос                | - Wilo-Multivert MVI 5205/PN16 3~ арт.4057440, способ пуска - прямой, мощность - 15 кВт |
| - резервный пожарный насос               | - Wilo-Multivert MVI 5205/PN16 3~ арт.4057440, способ пуска - прямой, мощность - 15 кВт |
| - прибор управления                      | - ПУ исполнение 10                                                                      |
| - шкаф аппаратуры коммутации ШЗ/IP54/Red | - ШАК исполнение ПН/15/3/О + ПН/15/3/Р + ПУ/АВР - ШЗ/IP54/Red                           |

**Цена насосной станции: 579144 руб. с НДС**

**Срок поставки: в течение 2 недель со дня подтверждения оплаты.**

Гарантийный срок 24 месяца.

---

NEW!!! - бесплатное изготовление РАБОЧЕГО ПРОЕКТА насосной станции!!!!\*

Бесплатное и безусловное выполнение гидравлического расчета системы пожаротушения,

изготовление схем автоматизации, внешних проводок комплекта «Спрут-2»\*\*

---

\* при условии заключения договора на поставку насосной станции «Спрут-НС».

Состав проектно-сметной документации на стадии рабочего проекта:

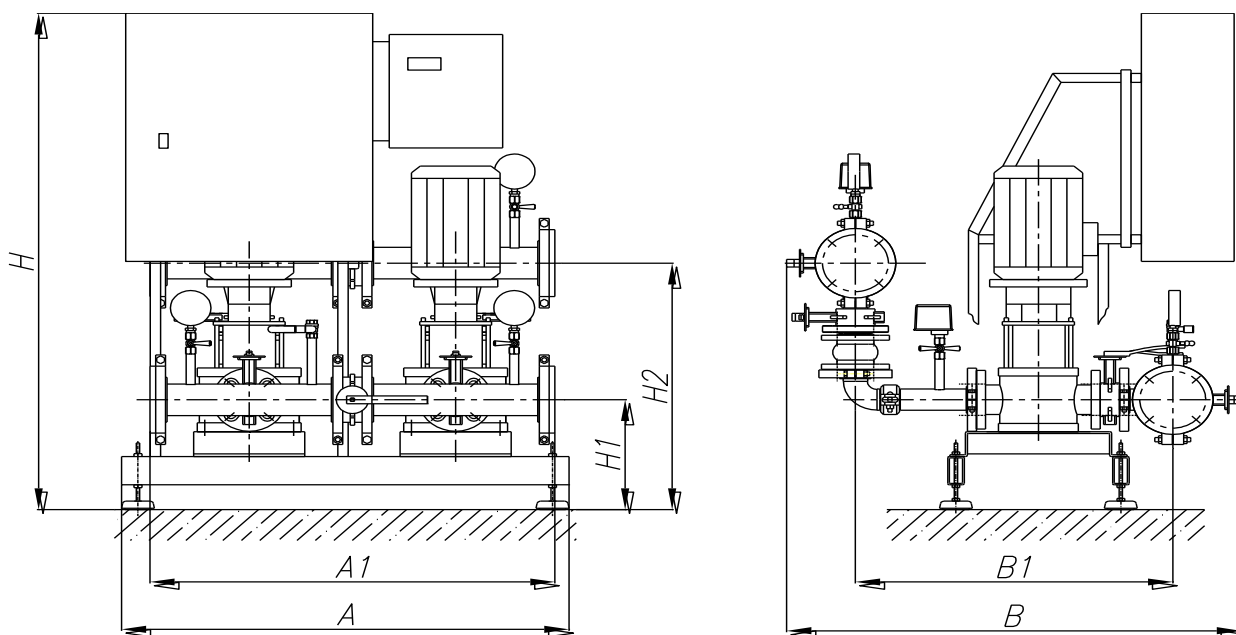
Пояснительная записка. Основные комплекты рабочих чертежей (Технологическая часть). Основные комплекты рабочих чертежей (Электротехническая часть). Спецификация оборудования и опросные листы. Ведомости потребности в материалах (к основным комплектам чертежей). Сметная документация.

Исходные требования на разработку конструкторской документации (общие виды нетиповых конструкций, оборудования и технические требования к ним).

\*\* не зависимо от того, приобретаете вы насосную станцию или только собираетесь это сделать в будущем, специалисты ООО «Плазма-Т» готовы абсолютно бесплатно произвести гидравлический расчет с подбором конкретной насосной станции «Спрут-НС» по архитектурным чертежам Вашего объекта и изготовить принципиальные схемы автоматизации и схемы внешних соединений комплекта «Спрут-2».

***Общие характеристики:***

Длина насосной станции:	$A = 1377$ (мм)
Длина коллектора:	$A1 = 1337$ (мм)
Ширина насосной станции:	$B = 1421$ (мм)
Межосевое расстояние:	$B1 = 901$ (мм)
Высота насосной станции:	$H = 1600$ (мм)
Уровень оси всасывающего коллектора:	$H1 = 345$ (мм)
Уровень оси напорного коллектора:	$H2 = 900$ (мм)
Длина поддона:	$A_{п} = 1700$ (мм)
Ширина поддона:	$B_{п} = 1800$ (мм)
Диаметр присоединительных фланцев:	$D = 150$ (мм)
Ориентировочная масса насосной станции:	$M = 580$ (кг)
Основной ввод электропитания:	$P1 = 17$ (кВт)
Резервный ввод электропитания:	$P2 = 17$ (кВт)



Особенности:

Насосная станция выполнена на базе насосов одного из лучших мировых производителей

- немецкого концерна WILLO SE. Применяются вертикальные многоступенчатые насосы
- серии Wilo Multivert MVI мощностью от 15 кВт.

В комплект установки входят 2 пожарных насоса (по схеме 1 рабочий + 1 резервный).

Все рабочие детали установки, контактирующие с водой, выполнены из нержавеющей стали или из коррозионно-стойких материалов.

Максимальный напор может достигать  $H=100$  м;

Максимальный расход  $Q=70$  м<sup>3</sup>/ч

Каждый центробежный насос в Спрут-НС оборудован на входе дисковым затвором, на выходе - обратным клапаном и затвором.

Все дисковые затворы контролируются на открытое-закрытое положение.\*\*\*

На входном и выходном коллекторе установлено необходимое количество датчиков давления, и показывающих манометров.

Станция управления, устанавливается на раме.

Оборудование защищено от работы «в сухую».\*\*\*

В комплект установки входит шкаф аппаратуры коммутации (ШАК) и прибор управления (ПУ)

- комплекта «Спрут-2». Таким образом, автоматика станции «Спрут-НС» может управлять другим

- оборудованием объекта (электроаппаратами, дренажными насосами, клапанами и т.п.),
- быть интегрирована в общую систему пожарной безопасности здания с выходом на единый
- диспетчерский пульт. А программа «Конфигуратор ШАК» позволяет выбрать любой пуск
- насосов – прямой, по схеме «звезда-треугольник» либо с применением софт-стартеров или
- электронных регуляторов частоты вращения.

Каждая установка повышения давления поставляется в смонтированном состоянии, готовой к подключению и эксплуатации.

Цены на «Спрут-НС» значительно ниже цен других производителей, использующих импортное оборудование!

\*\*\* - комплектация определяется при заказе

Параметры выбранных пожарных насосов:

